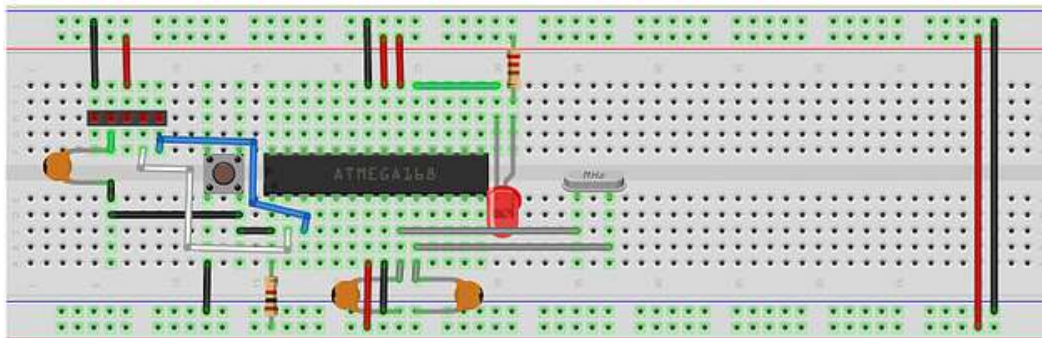
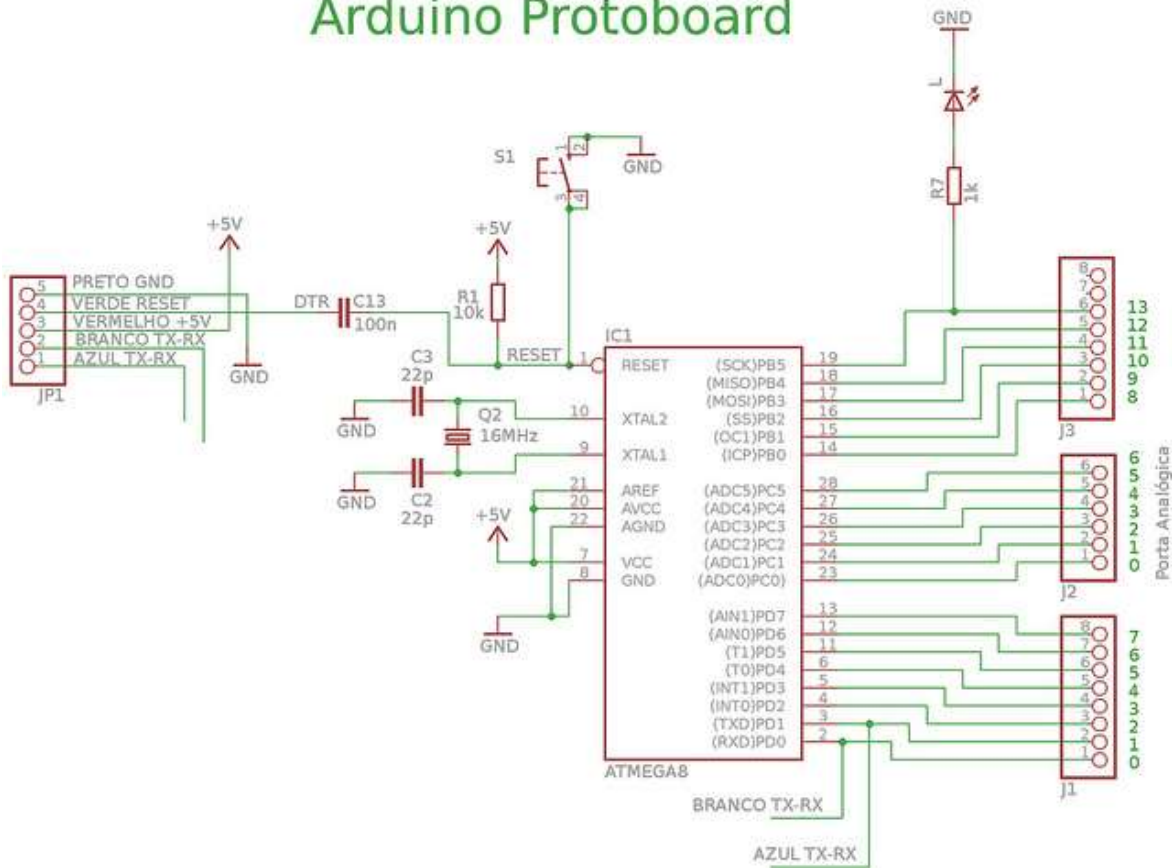


O circuito abaixo mostra a configuração mínima para uso do microprocessador ATMEGA8, capaz de ser interligado com um sistema eletrônico embarcado. É também mostrada a montagem do circuito em um “protoboard”.

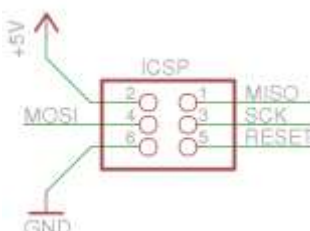
## Arduino Protoboard



Tarefa: Projetar uma placa de circuito impresso com o menor tamanho possível (máximo 8 cm X 10 cm), implementando o *circuito mínimo* do ATMEGA8 mostrado. A alimentação de 5V deve vir de uma fonte externa, ligada à placa por um conector tipo “barril”:

Obs.1: Usar trilhas de no mínimo 30 mils no traçado da PCI!

Obs.2: Acrescentar um conector ICSP para programação do ATMEGA8:



Enviar os arquivos .SCH e . BRD para [tarefas.ufpr@gmail.com](mailto:tarefas.ufpr@gmail.com) com o assunto “TE232-Tarefa2”!