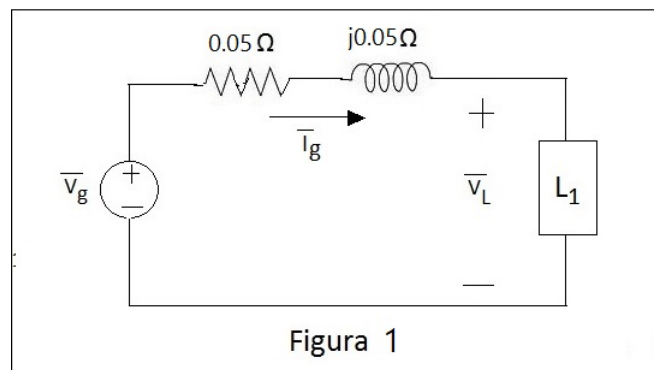


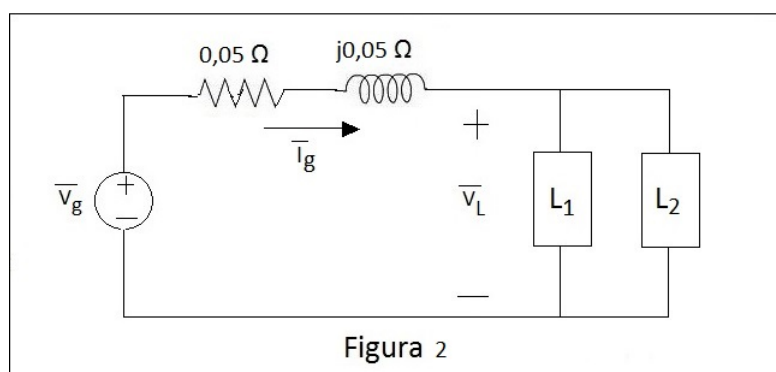
(1). A carga do circuito da Figura 1 absorve potência média de 20kW com fator de potência 0.894 atrasado. A tensão \bar{V}_L é igual à $250\angle 0^\circ V_{ef}$. Pede-se:

- Determine a potência aparente necessária pela fonte de tensão para alimentar a carga, a corrente na linha \bar{I}_g e a potência dissipada na linha.
- Considere $f = 60\text{Hz}$. Calcule o capacitor que corrigiria o fator de potência para 1 se colocado em paralelo com a carga; calcule novamente o que se pede no item 'a' com a carga operando em conjunto com o capacitor em paralelo.
- Repita o item 'b' considerando a correção do fator de potência para 0.95 atrasado.



(2). As duas cargas do circuito da Figura 2 são descritas por: a carga L_1 absorve uma potência média de 8kW com um fator de potência adiantado de 0.8. A carga L_2 absorve 20kVA com um fator de potência atrasado de 0.6. A tensão \bar{V}_L é igual a $250\angle 0^\circ V_{ef}$. Pede-se:

- Determine a impedância de cada uma das cargas L_1 e L_2 .
- Apresente o triângulo de potências para cada uma das cargas, destacando as potências média e reativa, potência aparente e ângulo de fator de potência. Apresente também a potência complexa em cada uma das cargas.
- Determine a carga equivalente e o seu fator de potência.
- Determine a potência aparente necessária pela fonte de tensão para alimentar as cargas, a amplitude da corrente, \bar{I}_g , e a potência média dissipada na linha de transmissão.
- Dado o valor da frequência de 60Hz, calcule o valor do capacitor que corrigiria o fator de potência para 1 se colocado em paralelo com as duas cargas. Calcule novamente os valores em 'd' para a carga equivalente com o fator de potência corrigido.
- Repita o item 'e' considerando a correção do fator de potência para 0.95 atrasado.



(3). Considere o circuito da Figura 3. A tensão na fonte independente é $v_o(t) = 25 \cos(25000t)\text{V}$. Pede-se:

- Apresente o circuito equivalente no domínio da frequência. (5 pontos)

(b) Use o método de análise de circuitos de sua preferência para determinar a expressão de regime permanente para a tensão $v_1(t)$ (15 pontos).

