

(1) Desenvolva as equações para os circuitos apresentados na Figura 1, escrevendo o resultado na forma matricial padrão  $\dot{x}(t) = Ax(t) + g(t)$ .

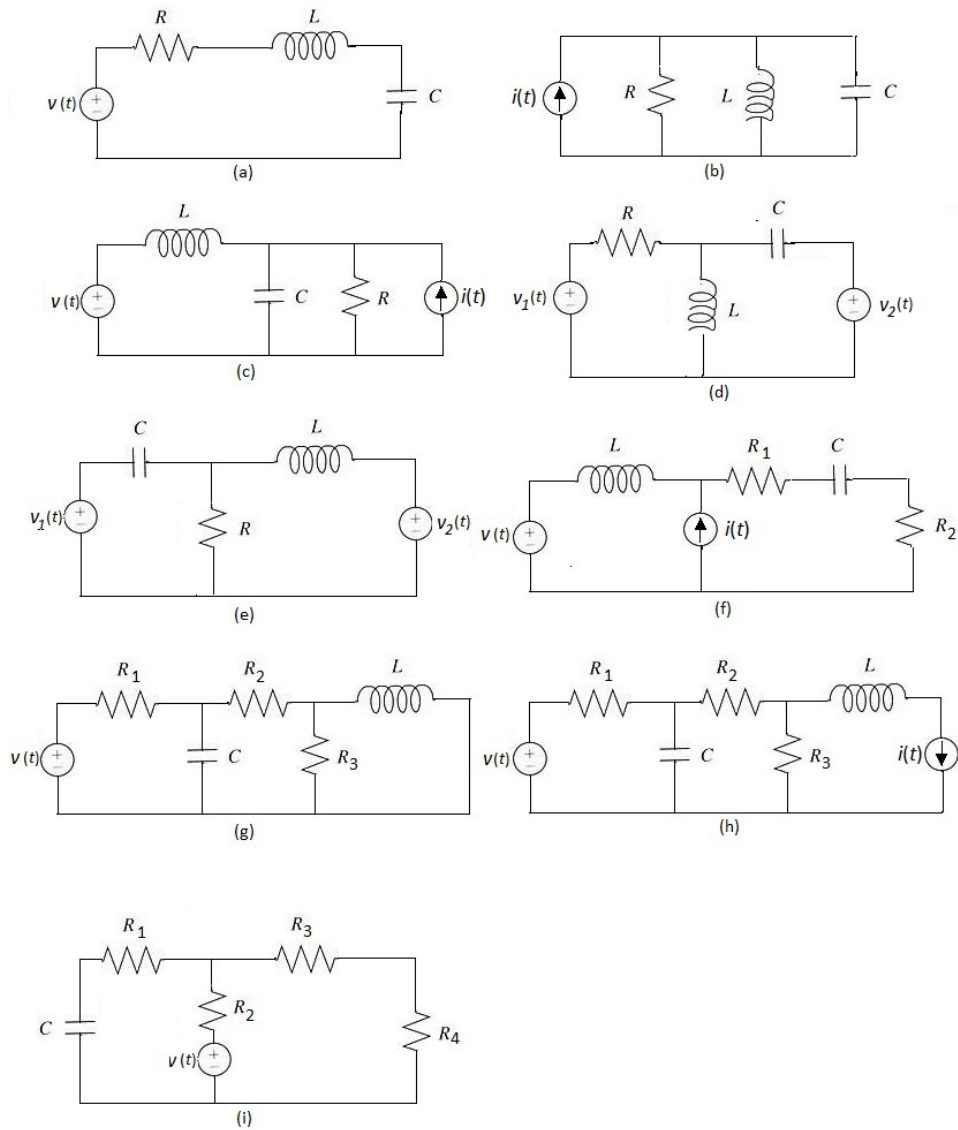


Figure 1.